

Werktische · Werkbänke

01/2022

Werk Tisch Serie allround



- Tischgestell höhenverstellbar 715-975 mm
- Geeignet für Sitz- oder Steharbeitsplätze
- Hohe Stabilität durch Stahlprofilrahmen
- Multiplexplatte Buche, 25 mm stark
- Arbeitsplatte bis 350 kg belastbar
- Funktionsleiste vorne und hinten für Druckluft und Strom (optional)
 - Umfangreiches Zubehör verfügbar
 - Tiefe 750 mm
 - Längen 1524 oder 2004 mm
 - Wahlweise mit Distanzrohr oder Ablageboden erhältlich
 - Fußgestell in RAL 7035 Lichtgrau

mit Distanzrohr (Bild unten / ohne Ablageboden)

mit Ablageboden (Bild oben / Ablageboden bis 150kg belastbar)

Länge (mm)	Artikel-Nr.	Preis je Stück	Länge (mm)	Artikel-Nr.	Preis je Stück
1524	723130.17	€ 459,-	1524	723190.17	€ 399,-
2004	723150.17	€ 399,-	2004	723200.17	€ 459,-

Achtung
 Aufgrund der aktuellen
 dramatischen Situation
 auf dem Stahlmarkt:
 Teuerungszuschlag +5 %
 05-2022



Werk Tisch Aufbau Set

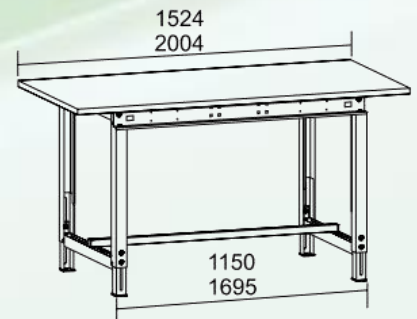
Wie Bild links (ohne Aufhängehaken)

ken)

- Modulbreite 1250 mm, inklusive Grundplatten
- Modulhöhe 1140 mm
- Gesamt-Belastbarkeit 70 kg
- 3 Rückwände mit Quadratlochung (10x10 mm)
- 2 Lamellenböden, Tiefe 214 mm inkl. Anschlagleiste und Bodenträger

702400.17

€ 309,-



Schublade mit Schloss

B 450 x H 120 x T 600 mm
 mit Drehzylinderverschluss
 2 Schlüssel
 30 kg belastbar,
 in RAL 5010 Enzianblau

Art.- Nr.753170.86 € 139,-



(ohne Deko)

Alle Preise in Euro zzgl. MwSt. ab Lager Ilsfeld



Betriebseinrichtungen GmbH

Porschestraße 9, 74360 Ilsfeld

Tel. : 07062 23 90 2 - 0

FAX: 07062 23 90 2 - 29

info@regatix.com www.regatix.com

Werkbank Serie function

- Stabile, verschweißte Stahlblechkonstruktion
- Multiplexplatte Buche, 40 mm stark, belastbar bis 500 kg
- Schubladen kugelgelagert, gegen Herausfallen gesichert
- Schubladen inkl. Beschriftungsleiste
- Gelochte Seitenwände, nutzbar für Werkzeug und Geräte

- Funktionsleiste für optionales Strom- und Druckluftzubehör
- Türöffnungswinkel 180°
- Zentralverriegelung
- Anlieferung montiert
- Schubladen + Türen RAL 5010 enzianblau / Gehäuse RAL 7035 lichtgrau

MADE IN GERMANY 



723091.86

€ **755,-**

Werkbank Typ 204 A

B 1524 x H 850 x T 750 mm
1 Schubladen E80, Höhe 150 mm
(80% ausziehbar, 80 kg belastbar)
1 Türen, Höhe 420 mm
Gesamtbelastung 500 + 2 x 80 kg



723442.86

€ **875,-**

Werkbank Typ 214 B

B 1524 x H 850 x T 750 mm
2 Schubladen V70, Höhe 150 mm
2 Türen, Höhe 420 mm
Gesamtbelastung 500 + 4 x 70 kg



723632.86

€ **1095,-**

Werkbank Typ 308 B

B 2004 x H 850 x T 750 mm
2 Schubladen V70, Höhe 150 mm
2 Türen, Höhe 420 mm
1 höhenverstellbarer Zwischenboden
Gesamtbelastung 500 + 4 x 70 kg

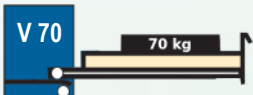


723611.86

€ **1345,-**

Werkbank Typ 306 A

B 2004 x H 850 x T 750 mm
6 Schubladen V70
2 x Höhe 120 mm, 2 x Höhe 150 mm
2 x Höhe 300 mm
1 fester zurückstehender Boden T 350 mm
Gesamtbelastung 500 + 6 x 70 kg



Vollauszug
100 % ausziehbar
70 kg belastbar

Typ 214, 308, 306



Schubladeneinteilung EV 32 (6Fächer)

1 Fachschiene 600 mm
4 Fachteiler 225 mm

für Schubladenhöhe 90 & 120 mm

743090.01 € **12,00**

für Schubladenhöhe 150 & 180 mm

743100.01 € **18,50**



Schubladeneinteilung EV 33 (12Fächer)

2 Fachschiene 600 mm
9 Fachteiler 150 mm

für Schubladenhöhe 90 & 120 mm

743130.01 € **23,00**

für Schubladenhöhe 150 & 180 mm

743140.01 € **33,00**



Moosgummieinlage EV38

für alle Schubladenhöhen
743270.00 € **12,00**

Alle Preise in Euro zzgl. MwSt. ab Lager Ilsfeld

Ihr Partner für Lagertechnik & Regalsysteme

 **REGATIX**

Porschestraße 9 74360 Ilsfeld
Tel. : 07062 23 90 2-0
Fax : 07062 23 90 2-29



Betriebseinrichtungen GmbH info@regatix.com www.regatix.com